

# J Aみなみ筑後のご案内

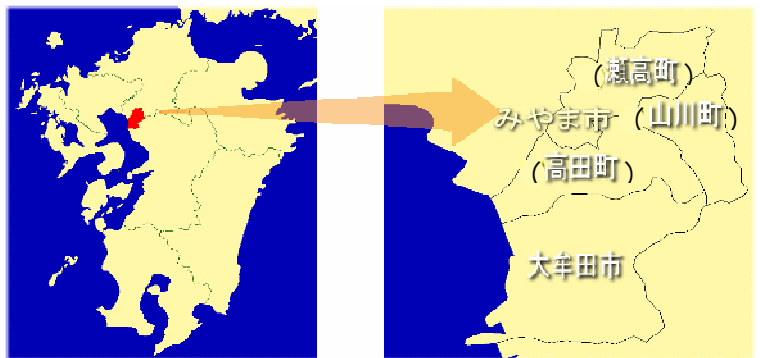
上半期 ディスクロージャー誌



2011.9

# 目 次

|                              |       |   |
|------------------------------|-------|---|
| I. 地域貢献に関する取り組み              | ..... | 1 |
| ○協同組織の特性                     |       |   |
| (1) 組合員数                     |       |   |
| (2) 出資金                      |       |   |
| 1. 地域からの資金調達の状況              | ..... | 2 |
| (1) 貯金積金平均残高                 |       |   |
| (2) 貯金商品                     |       |   |
| 2. 地域への資金供給の状況               | ..... | 3 |
| (1) 貸出金残高                    |       |   |
| (2) 制度融資取扱い状況                |       |   |
| (3) 融資商品                     |       |   |
| 3. 文化的・社会的貢献に関する事項（地域とのつながり） | ..... | 4 |
| (1) 文化的・社会的貢献に関する事項          |       |   |
| (2) 利用者ネットワーク化への取り組み         |       |   |
| (3) 情報提供活動                   |       |   |
| (4) 店舗体制                     | ..... | 5 |
| II. 財務状況や事業に関する取り組み          | ..... | 6 |
| (1) 金融再生法開示債権（単体）            |       |   |
| (2) 単体自己資本比率                 |       |   |
| (3) 主要勘定の状況（残高）              |       |   |
| (4) 有価証券等時価情報                |       |   |



(注) 記載した計数は、百万円単位未満を切り捨てて表示していることがあり、合計が合致しない場合があります。

# I. 地域貢献に関する取り組み

## ○協同組織の特性

当組合は、みやま市と大牟田市を事業区域として、農業者を中心とした地域住民の方々が組合員となって、相互扶助（お互いに助け合い、お互いに発展していくこと）を共通の理念として運営される協同組織であり、地域農業の活性化に資する地域金融機関です。

当組合の資金は、その大半を組合員の皆様などからお預かりした大切な財産である「貯金」を源泉としております。当組合では、資金を必要とする組合員の皆様方や、地方公共団体などにもご利用いただいております。

当組合は、地域の一員として、農業の発展と健康で豊かな地域社会の実現に向けて、事業活動を展開しています。また、JAの総合事業を通じて各種金融機能・サービスなどを提供するだけでなく、地域の協同組合として、農業や助け合いを通じた社会貢献に努めます。

### (1) 組合員数

(単位：人)

|       | 平成23年3月末 | 平成23年9月末 | 増減   |
|-------|----------|----------|------|
| 正組合員数 | 5,534    | 5,513    | △ 21 |
| 個人    | 5,531    | 5,508    | △ 23 |
| 法人    | 3        | 5        | 2    |
| 准組合員数 | 6,464    | 6,443    | △ 21 |
| 個人    | 6,323    | 6,302    | △ 21 |
| 団体    | 141      | 141      | 0    |
| 合計    | 11,998   | 11,956   | △ 42 |

### (2) 出資金

(単位：円)

|        | 平成23年3月末  | 平成23年9月末  | 増減    |
|--------|-----------|-----------|-------|
| 正組合員   | 1,425,655 | 1,425,655 | 0     |
| 准組合員   | 524,887   | 524,887   | 0     |
| 処分未済持分 | 10,591    | 10,311    | △ 280 |
| 合計     | 1,961,133 | 1,960,853 | △ 280 |

(出資一口金額 1,000円)

## 1. 地域からの資金調達の状況

当組合では、組合員はもちろん地域住民の皆様や事業主の皆様からの貯金をお預かりしています。

普通貯金、当座貯金、スーパー定期、定期貯金、総合口座などの各種貯金を目的、期間、金額にあわせてご利用いただいております。

### (1) 貯金積金平均残高

(単位：百万円、%)

|        | 平成23年3月末 |          | 平成23年9月末 |          | 増 減   |
|--------|----------|----------|----------|----------|-------|
| 流動性貯金  | 32,161   | (35.86)  | 32,942   | (36.51)  | 781   |
| うち当座貯金 | 0        | (0.00)   | 0        | (0.00)   | 0     |
| 定期性貯金  | 57,398   | (64.00)  | 57,097   | (63.29)  | △ 301 |
| うち定期積金 | 2,938    | (5.12)   | 2,939    | (5.15)   | 1     |
| その他の貯金 | 127      | (0.14)   | 182      | (0.20)   | 55    |
| 計      | 89,687   | (100.00) | 90,222   | (100.00) | 535   |
| 譲渡性貯金  | 0        | (0.00)   | 0        | (0.00)   | 0     |
| 合計     | 89,687   | (100.00) | 90,222   | (100.00) | 535   |

- 注) 1. 流動性貯金＝当座貯金＋普通貯金＋貯蓄貯金＋通知貯金  
 2. 定期性貯金＝定期貯金＋定期積金  
 3. ( ) 内は構成比です

### (2) 貯金商品

| 種 類  |          | 預 入 期 間                | 預 入 額  | 特 徴  |
|------|----------|------------------------|--|--|
| 総合口座 | 普通貯金     | 出し入れ自由                 | 1円以上   | 1冊の通帳に普通貯金と定期貯金をセット。家計簿代わりに給振、自動受取、自動支払、キャッシュカードなどのサービスが利用できます。また、必要な時には定期貯金の90%、最高500万円まで自動的にご融資します。                    |
|      | スーパー定期貯金 | 1ヶ月～5年                 |  |  |
|      | 変動金利定期貯金 | 1年～3年                  |  |  |
|      | 大口定期貯金   | 1ヶ月～5年                 |  |  |
| 普通貯金 | 出し入れ自由   | 1円以上                   | いつでも出し入れ自由。お財布代わりの貯金です。  |  |
| 貯蓄貯金 | 出し入れ自由   | 1円以上                   | 有利に増やしながら必要な時には自由に引き出して使いたいという方におすすめです。残高に応じた金利が適用されます。普通貯金から自動的に振り替えるスイングサービスもあります。 |  |
| 通知貯金 | 7日間      | 5万円以上                  | まとまったお金の短期間の資金運用に便利です。   |  |
| 定期貯金 | スーパー定期貯金 | 1ヶ月～5年                 | 1円以上   | お預け入れ時の利率が満期まで変わらない固定金利です。計画的に増やしたい方におすすめの貯金です。ライフプランに合わせたお預け入れ期間をお選び下さい。自動継続で満期時の手続きも簡単。総合口座にセットすれば定期貯金担保の自動融資もご利用頂けます。 |
|      | 大口定期貯金   | 1ヶ月～5年                 | 1千万円以上   | 大口の資金運用に適した定期貯金です。   |
|      | 変動金利定期貯金 | 1・2・3年                 | 1円以上   | 自由金利貯金です。半年ごとに金利の見直しをします。  |
| 定期積金 | 6ヶ月～5年   | 月1,000円以上              | 目標額に合わせて毎月の預入れ日に着実に積立ができる貯金です。期間は自由に選べるのでプランにそって無理なく目標が達成できます                        |  |
| 財形貯金 | 財形年金貯金   | 5年以上<br>(加入時<br>55歳未満) | 1円以上   | 年金タイプの財形貯金です。お受取は2ヶ月又は3ヶ月ごと。在職中はもちろん、退職後も引き続き財形非課税枠をご利用頂けます。財形住宅貯金と併せて550万円まで非課税扱いです。                                    |
|      | 財形住宅貯金   |                        |  | 給与・ボーナスから天引きで、住宅取得等のための資金作りができます。財形年金貯金と併せて550万円まで非課税扱いです。   |
|      | 一般財形貯金   | 3年以上<br>(年齢制限なし)       |  | 給与・ボーナスから天引きし、貯蓄のための資金作りができます。ただし、財形非課税の対象にはなりません。   |

## 2. 地域への資金供給の状況

当組合では、組合員への貸出をはじめ、地域住民の皆様の暮らしや、農業者・事業者の皆様のお事業に必要な資金を貸出しています。

また、地方公共団体、農業関連産業などへも貸出し、地域経済の質的向上・発展に貢献しています。さらに、住宅金融支援機構、国民生活金融公庫、農林漁業金融公庫などの融資の申し込みのお取次もしています。

### (1) 貸出金残高（平成23年9月末）

（単位：百万円）

| 組合員等  | 地方公共団体等 | その他   | 合計     |
|-------|---------|-------|--------|
| 8,293 | 4,249   | 1,479 | 14,021 |

### (2) 制度融資取扱い状況

（単位：百万円）

| 資金名       | 制度の概要・主旨                       | 取扱実績 |
|-----------|--------------------------------|------|
| 農業近代化資金   | 農業機械、農業設備を充実させるため融資する資金        | 357  |
| 農林漁業資金    | 担い手の育成、農村等の振興・活性化等のために融資する資金   | 246  |
| 農住資金      | 農地所有者が農地転用し賃貸住宅の建設等を行うため融資する資金 | 53   |
| 担い手育成支援資金 | 農業担い手の育成支援のため融資する資金            | 37   |

### (3) 融資商品

| 区分         | 種類                                       | 資金用途                             | 期間                            | 貸出限度   |
|------------|--|----------------------------------|-------------------------------|--|
| 手形貸付金      | 貯金担保貸付                                   | 特に定めない                           | 手形期間は原則として1年以内で、かつ当該貯金の満期日以内  | 担保として質入れた貯金額の範囲内   |
|            | 定期積金担保貸付                                 | 特に定めない                           | 手形期間は原則として1年以内で、かつ当該貯金の満期日以内  | 担保として質入れた定期積金の掛金の範囲内                                     |
|            | 共済担保貸付                                   | 特に定めない                           | 手形期間は原則として1年以内で、かつ共済契約期限内     | 所要資金の範囲内かつ共済解約返戻金又は満期共済金のいずれか低い額の70%以内                   |
|            | 営農資金                                     | 営農に必要とする資金                       | 契約期間は1年以内。手形期間は原則として1年以内      | 所要資金の範囲内かつその年の販売代金見込額から当該代金償還財源とするこの資金以外の負債の額を差し引いた額の範囲内 |
|            | 一般資金                                     | 特に定めない<br>ただし負債整理資金を除く           | 契約期間は1年以内。手形期間は原則として3ヶ月以内     | 所要資金の範囲内   |
| 証書貸付金      | 営農資金                                     | 農地・施設・機械等の取得等営農に必要とする資金          | 農地・施設等は20年以内<br>機械等は5年以内      | 事業費の80%以内  |
|            | 生活改善資金                                   | 台所・風呂場等施設の改善等生活に必要とする資金          | 10年以内、または5年以内                 | 事業費の80%以内  |
|            | 農業外事業資金                                  | 農業外事業経営に必要な設備資金                  | 35年以内<br>(うち据置2年以内)           | 事業費の80%以内。ただし、必要と認めたときは、事業費の100%以内                       |
|            | 一般資金                                     | 特に定めない<br>ただし負債整理資金を除く           | 10年以内<br>(うち据置1年以内)           | 所要資金の範囲内、または、担保として質入れた貯金額の90%以内                          |
|            | JAフリーローン                                 | 特に定めない<br>ただし負債整理資金を除く           | 6ヶ月以上5年以内                     | 300万円以内  |
|            | JA教育ローン                                  | 就学子弟の入学金、授業料、学費及び生活資金            | 在学中は据置期間とし、償還期間は据置期間の翌日から7年以内 | 500万円以内  |
|            | JAマイカーローン                                | 自動車購入等                           | 6ヶ月以上7年以内                     | 500万円以内  |
|            | JA住宅ローン                                  | 住宅の新築、購入または増改築。住宅金融公庫からの借入金の借換資金 | 3年以上35年以内<br>(うち据置2年以内)       | 必要総資金額の100%以内で、担保の範囲内とする。<br>10万円以上5,000万円以内             |
|            | JAリフォームローン                               | 住宅の増改築並びに付属施設の取得等                | 1年以上15年以内<br>(うち据置2年以内)       | 10万円以上800万円以内  |
| JA農機ハウスローン | 農機具の購入資金及び他金融機関からの借換資金格納庫、パイプハウス等取得、資材資金 | 6ヶ月以上10年以内<br>(うち据置2年以内)         | 500万円以内                       |  |

※ 保証機関により内容が異なる場合があります。

### 3. 文化的・社会的貢献に関する事項（地域とのつながり）

#### （1）文化的・社会的貢献に関する事項

- ①食育への取り組みとして、小学校に当JA職員が出張し、作物の栽培指導を行っています。また、学校給食への地元農産物の導入も積極的に進めています。
- ②JA女性部では、協同活動を通じて、地域に根ざした活動を目指し、料理講習や食育教室など様々な活動を行っています。
- ③年金制度や手続きなどについてご相談に応じる「年金相談会」や住宅ローンに関するご相談に応じる「ローン相談会」を開催しています。
- ④東日本大震災の被災地へ義援金やミネラルウォーターの支援を行いました。

#### （2）利用者ネットワーク化への取り組み

- ①年金友の会では、スポーツを通じた会員の健康増進と会員相互の親睦と交流を図るため、ゲートボール大会やグランドゴルフ大会を開催しています。

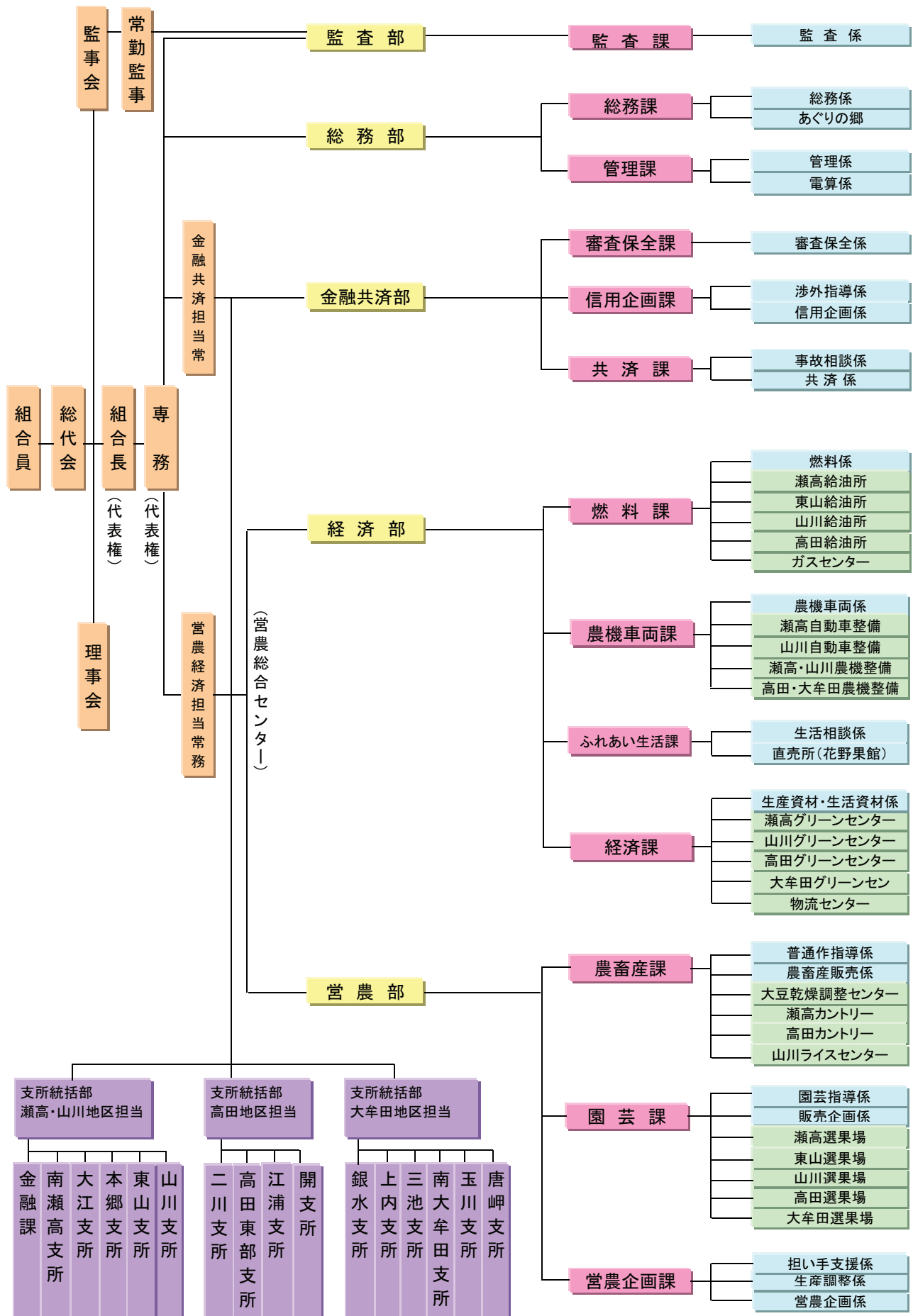
#### （3）情報提供活動

- ①広報誌「グリーンピース」を毎月発行し、特集や営農情報、各地の話題などを掲載しています。また、ホームページでは各事業内容や取扱商品、イベント情報などを発信しています。

JAみなみ筑後のホームページ <http://www.minamickg-fk-ja.or.jp>

- ②農産物フェアや交流会への参加、テレビの情報番組などを通して、当JAの特産品のPRを行っております。

(4) 店舗体制 組織機構図 (平成23年10月現在)



## Ⅱ. 財務状況や事業に関する取り組み

### (1) 金融再生法開示債権（単体）（単位：百万円）

|                    | 平成23年3月末 |
|--------------------|----------|
| 破産更生債権およびこれらに準ずる債権 | 188      |
| 危険債権               | 107      |
| 要管理債権              | 0        |
| 正常債権               | 13,905   |
| 合計                 | 14,202   |

注) 1. 平成23年3月末から9月末までの間に、債権者区分の変更が必要となる重要な事象は発生しておりません。

2. 平成23年9月末の債権残高合計は14,063,572,458円です。

### (2) 単体自己資本比率

14.92%（平成23年3月末現在）

注) 平成23年9月末時点において、自己資本比率に大きな影響を与える経営・財務状況の変動は認められておりません。

### (3) 主要勘定の状況（残高）

（単位：百万円）

|      | 平成22年9月末 | 平成23年3月末 | 平成23年9月末 |
|------|----------|----------|----------|
| 貯金   | 88,380   | 90,059   | 88,734   |
| 貸出金  | 14,725   | 14,167   | 14,021   |
| 預け金  | 68,499   | 70,501   | 69,484   |
| 有価証券 | 4,181    | 4,154    | 4,476    |

### (4) 有価証券等時価情報

有価証券

（単位：百万円）

|        | 平成23年3月末 |       |      | 平成23年9月末 |       |      |
|--------|----------|-------|------|----------|-------|------|
|        | 取得価額     | 時価    | 評価損益 | 取得価額     | 時価    | 評価損益 |
| 満期保有目的 | 2,998    | 3,109 | 111  | 2,998    | 3,153 | 155  |
| その他    | 1,098    | 1,156 | 57   | 1,398    | 1,477 | 79   |
| 合計     | 4,096    | 4,266 | 169  | 4,396    | 4,631 | 234  |

注) 1. 9月末の有価証券の時価は、9月末日における市場価格等に基づく時価としています。

2. 取得価額は、償却原価法適用前、減損処理前のものです。

一本支所・事業所一覧

| 本支所名        | 住 所             | 電話番号       | FAX番号   |
|-------------|-----------------|------------|---------|
| 本 所         | みやま市瀬高町下庄774-1  | (代)63-8800 | 63-8818 |
| 総 務 課       | 〃               | (直)63-8802 |         |
| 管 理 課       | 〃               | (直)63-8801 |         |
| (電算室)       | 〃               | (直)63-8810 |         |
| 信用企画課       | 〃               | (直)63-8804 |         |
| 共 済 課       | 〃               | (直)63-8803 |         |
| (事故相談係)     | 〃               | (直)63-8805 |         |
| 審査保全課       | 〃               | (直)63-8807 |         |
| 監 査 課       | 〃               | (直)63-8806 |         |
|             |                 |            |         |
| 営農総合センター    | みやま市高田町濃施362    | (代)22-5722 | 22-5725 |
| 営農企画課       | 〃               | (直)22-5972 |         |
| 農畜産課        | 〃               | (直)22-5984 |         |
| 園 芸 課       | 〃               | (直)22-6129 |         |
| 経 済 課       | 〃               | (直)64-5531 |         |
| ふれあい生活課     | 〃               | (直)64-5535 |         |
| 農機車両課       | 〃               | (直)64-5535 |         |
| 燃 料 課       | みやま市高田町濃施528-1  | 22-6660    | 22-6370 |
| 花野果館(直売所)   | みやま市高田町濃施21-1   | 64-5566    | 64-5566 |
| あぐりの郷(デパート) | みやま市高田町原1080    | 64-5532    | 22-3880 |
|             |                 |            |         |
| 金融課         | みやま市瀬高町下庄774-1  | 63-8808    | 63-8818 |
| 南瀬高支所       | みやま市瀬高町太神1325-7 | 63-2241    | 63-3342 |
| 大江支所        | みやま市瀬高町大江182-8  | 63-6411    | 63-6658 |
| 本郷支所        | みやま市瀬高町本郷713    | 63-2240    | 63-2239 |
| 東山支所        | みやま市瀬高町長田3351-1 | 63-2111    | 63-7777 |
| 山川支所        | みやま市山川町立山964    | 67-1212    | 67-0167 |
| 二川支所        | みやま市高田町濃施362    | 22-5721    | 22-3341 |
| 高田東部支所      | みやま市高田町田尻1567   | 22-6350    | 22-3167 |
| 江浦支所        | みやま市高田町江浦町205-1 | 22-6351    | 22-2200 |
| 開 支 所       | みやま市高田町黒崎開680-1 | 22-6352    | 22-2610 |
| 銀水支所        | 大牟田市大字田隈772-1   | 56-8900    | 56-8907 |
| 上内支所        | 大牟田市大字岩本2203    | 58-0106    | 58-0170 |
| 三池支所        | 大牟田市大字三池613-2   | 56-8901    | 56-8902 |
| 南大牟田支所      | 大牟田市沖田町135-1    | 52-5535    | 52-5548 |
| 玉川支所        | 大牟田市大字櫛野1939-1  | 56-8637    | 56-8636 |
| 唐岬支所        | 大牟田市大字唐船6       | 52-4536    | 52-4552 |

—事業所一覧—

| 事業所         | 住 所             | 電話番号    | FAX番号   |
|-------------|-----------------|---------|---------|
| 物流センター      | みやま市高田町原1080    | 64-2200 | 22-3274 |
| 瀬高グリーンセンター  | みやま市瀬高町文広1568-1 | 62-4111 | 63-6424 |
| 山川グリーンセンター  | みやま市山川町立山964    | 67-1214 | 67-0168 |
| 高田グリーンセンター  | みやま市高田町原1080    | 22-3218 | 22-3274 |
| 大牟田グリーンセンター | 大牟田市大字田隈772-1   | 56-8915 | 56-8925 |
|             |                 |         |         |
| 瀬高給油所       | みやま市瀬高町小川41     | 63-2528 | 63-8343 |
| 東山給油所       | みやま市瀬高町長田830-1  | 62-4528 | 62-4528 |
| 山川給油所       | みやま市山川町立山964    | 67-1293 | 67-1302 |
| 高田給油所       | みやま市高田町濃施528-1  | 22-6355 | 22-6370 |
| ガスセンター      | //              | 22-6660 | 22-6370 |
|             |                 |         |         |
| 瀬高車両        | みやま市瀬高町小川43     | 63-3805 | 63-2209 |
| 瀬高農機        | //              | 62-3205 | 63-2209 |
| 山川車両        | みやま市山川町立山964    | 67-0629 | 67-0225 |
| 山川農機        | //              | 67-0665 | 67-0225 |
| 高田・大牟田農機    | みやま市高田町濃施536-2  | 22-6354 | 22-2581 |
|             |                 |         |         |
| 瀬高カントリー     | みやま市瀬高町大江520-1  | 62-2356 | 62-2357 |
| 山川ライスセンター   | みやま市山川町清水2141   | 67-0365 | 67-0365 |
| 高田カントリー     | みやま市高田町江浦380    | 22-2844 | 22-2808 |
| 大豆センター      | みやま市瀬高町下庄446-1  | 63-8848 | 63-8849 |
|             |                 |         |         |
| 瀬高選果場       | みやま市瀬高町文広3137-1 | 63-3175 | 63-5359 |
| 東山選果場       | みやま市瀬高町長田3351-1 | 63-5566 | 63-5585 |
| 山川選果場       | みやま市山川町立山964    | 67-1211 | 67-1213 |
| 高田選果場       | みやま市高田町原1080    | 22-5453 | 64-2011 |
| 大牟田選果場      | 大牟田市大字田隈797-1   | 52-3969 | 52-1139 |



福岡県みやま市瀬高町下庄774-1  
TEL (代) 0944-63-8800  
FAX 0944-63-8818  
JAみなみ筑後ホームページアドレス  
<http://www.minamickg-fk-ja.or.jp>

## J A 綱 領

わたしたちは、

1. 地域の農業を振興し、わが国の食と緑と水を守ろう。
1. 環境・文化・福祉への貢献を通じて、安心して暮らせる豊かな地域社会を築こう。
1. JAへの積極的な参加と連帯によって、協同の成果を実現しよう。
1. 自主・自立と民主的運営の基本に立ち、JAを健全に経営し信頼を高めよう。
1. 協同の理念を学び実践を通じて、共に生きがいを追求しよう。