

# 2018.9 REPORT

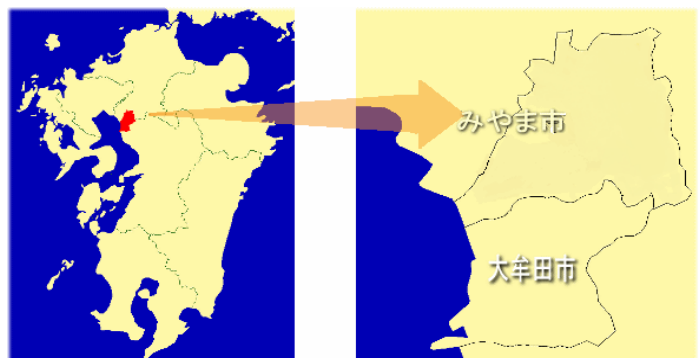
---

ディスクロージャー誌

---

# 目 次

I. 地域貢献に関する取り組み	.....	1
○協同組織の特性		
(1) 組合員数		
(2) 出資金		
1. 地域からの資金調達の状況	.....	2
(1) 貯金積金平均残高		
(2) 貯金商品		
2. 地域への資金供給の状況	.....	3
(1) 貸出金残高		
(2) 制度融資取扱い状況		
(3) 融資商品		
3. 文化的・社会的貢献に関する事項(地域とのつながり)	.....	4
(1) 文化的・社会的貢献に関する事項		
(2) 利用者ネットワーク化への取り組み		
(3) 情報提供活動		
(4) 店舗体制	.....	5
II. 財務状況や事業に関する取り組み	.....	6
(1) 金融再生法開示債権(単体)		
(2) 単体自己資本比率		
(3) 主要勘定の状況(残高)		
(4) 有価証券等時価情報		



(注) 記載した計数は、百万円単位未満を切り捨てて表示していることがあり、合計が合致しない場合があります。

## I. 地域貢献に関する取り組み

### ○協同組織の特性

当組合は、みやま市と大牟田市を事業区域として、農業者を中心とした地域住民の方々が組合員となって、相互扶助(お互いに助け合い、お互いに発展していくこと)を共通の理念として運営される協同組織であり、地域農業の活性化に資する地域金融機関です。

当組合の資金は、その大半を組合員の皆様などからお預かりした大切な財産である「貯金」を源泉としております。当組合では、資金を必要とする組合員の皆様方や、地方公共団体などにもご利用いただいております。

当組合は、地域の一員として、農業の発展と健康で豊かな地域社会の実現に向けて、事業活動を展開しています。また、JAの総合事業を通じて各種金融機能・サービスなどを提供するだけでなく、地域の協同組合として、農業や助け合いを通じた社会貢献に努めます。

### (1) 組合員数

(単位:人)

	平成30年3月末	平成30年9月末	増 減
正組合員数	4,978	4,933	△ 45
個人	4,941	4,895	△ 46
法人	37	38	1
准組合員数	7,260	7,292	32
個人	7,119	7,150	31
団体	141	142	1
合 計	12,238	12,225	△ 13

### (2) 出資金

(単位:口)

	平成30年3月末	平成30年9月末	増 減
正組合員	1,295,755	1,295,755	0
准組合員	544,712	544,712	0
処分未済持分	6,583	1,636	△ 4,947
合 計	1,847,050	1,842,103	△ 4,947

(出資一口金額 1,000円)

## 1. 地域からの資金調達の状況

当組合では、組合員はもちろん地域住民の皆様や事業主の皆様からの貯金をお預かりしています。普通貯金、当座貯金、スーパー定期、定期貯金、総合口座などの各種貯金を目的、期間、金額にあわせてご利用いただいております。

### (1) 貯金積金平均残高

(単位: 百万円、%)

	平成30年3月末	平成30年9月末	増 減
流動性貯金	38,263 ( 40.59 )	39,784 ( 41.68 )	1,521
うち当座貯金	1 ( 0.00 )	1 ( 0.00 )	0
定期性貯金	55,928 ( 59.33 )	55,596 ( 58.24 )	△ 332
うち定期積金	2,442 ( 4.37 )	2,368 ( 4.26 )	△ 74
その他の貯金	73 ( 0.08 )	73 ( 0.08 )	0
合計	94,264 ( 100.00 )	95,454 ( 100.00 )	1,190

注) 1. 流動性貯金＝当座貯金＋普通貯金＋貯蓄貯金＋通知貯金

2. 定期性貯金＝定期貯金＋定期積金

3. ( )内は構成比です

### (2) 貯金商品

種 類	お預入期間	お 預 入 額	特 徴	
総合口座	普通貯金	出し入れ自由	1冊の通帳に普通貯金と定期貯金をセット。家計簿代わりに給振、自動受取、自動支払、キャッシュカードなどのサービスが利用できます。また、必要な時には定期貯金の90%、最高500万円まで自動的にお融資します。	
	スーパー定期貯金	1ヶ月～5年		
	変動金利定期貯金	1年～3年		
	大口定期貯金	1ヶ月～5年		
普通貯金	出し入れ自由	1円以上	いつでも出し入れ自由。お財布代わりの貯金です。	
貯蓄貯金	出し入れ自由	1円以上	有利に増やしながら必要な時には自由に引き出して使いたいという方におすすめです。残高に応じた金利が適用されます。普通貯金から自動的に振り替えるスイングサービスもあります。	
通知貯金	7日間	5万円以上	まとまったお金の短期間の資金運用に便利です。	
定期貯金	スーパー定期貯金	1ヶ月～5年	1円以上	お預け入れ時の利率が満期まで変わらない固定金利です。計画的に増やしたい方におすすめの貯金です。ライフプランに合わせたお預け入れ期間をお選び下さい。自動継続で満期時の手続きも簡単。総合口座にセットすれば定期貯金担保の自動融資もご利用頂けます。
	大口定期貯金	1ヶ月～5年	1千万円以上	大口の資金運用に適した定期貯金です。
	変動金利定期貯金	1年、2年、3年	1円以上	自由金利貯金です。半年ごとに金利の見直しをします。
定期積金	6ヶ月～5年	月千円以上	目標額に合わせて毎月の預入れ日に着実に積立ができる貯金です。期間は自由に選べるのでプランにそって無理なく目標が達成できます。	
財形貯金	財形年金貯金	5年以上 (加入時 55歳未満)	1円以上	年金タイプの財形貯金です。在職中はもちろん、退職後も引き続き財形非課税枠をご利用頂けます。財形住宅貯金と併せて550万円まで非課税扱いです。
	財形住宅貯金			給与・ボーナスから天引きで、住宅取得等のための資金作りができます。財形年金貯金と併せて550万円まで非課税扱いです。
	一般財形貯金	3年以上 (年齢制限なし)	給与・ボーナスから天引きし、貯蓄のための資金作りができます。ただし、財形非課税の対象にはなりません。	

## 2. 地域への資金供給の状況

当組合では、組合員への貸出をはじめ、地域住民の皆様の暮らしや、農業者・事業者の皆様の事業に必要な資金を貸出しています。

また、地方公共団体、農業関連産業などへも貸出し、地域経済の質的向上・発展に貢献しています。さらに、住宅金融支援機構、国民生活金融公庫、農林漁業金融公庫などの融資の申し込みのお取次もしています。

### (1) 貸出金残高(平成30年9月末)

(単位:百万円)

組合員等	地方公共団体	その他	合計
7,558	1,294	1,664	10,517

### (2) 制度融資取扱い状況

(単位:百万円)

資金名	制度の概要・主旨	取扱実績
農業近代化資金	農業機械、農業設備を充実させるため融資する資金	475
農林漁業資金	担い手の育成、農村等の振興・活性化等のために融資する資金	187
農住資金	農地所有者が農地転用し賃貸住宅の建設等を行うため融資する資金	35
担い手育成支援資金	農業担い手の育成支援のため融資する資金	9

### (3) 融資商品

区分	種類	資金用途	期間	貸出限度
手形貸付金	貯金担保貸付	特に定めない	手形期間は原則として1年以内で、かつ当該貯金の満期日以内	担保として質入れた貯金額の範囲内
	定期積金担保貸付	特に定めない	手形期間は原則として1年以内で、かつ当該定期積金の満期日以内	担保として質入れた定期積金の掛込金の範囲内
	共済担保貸付	特に定めない	手形期間は原則として1年以内で、かつ共済契約期限内	約款貸付による貸付可能額の範囲内
	営農資金	営農に必要とする資金	契約期間は1年以内、手形期間は原則として1年以内	所要資金の範囲内かつその年の販売代金見込額から当該代金償還財源とするこの資金以外の負債の額を差し引いた額の範囲内
	一般資金	特に定めない ただし負債整理資金を除く	契約期間は1年以内、手形期間は原則として3ヶ月以内	所要資金の範囲内
証書貸付金	営農資金	農地・施設・機械等の取得等営農に必要とする資金	農地・施設等は15年以内 機械等は10年以内	事業費の100%以内
	生活改善資金	台所・風呂場等施設の改善等生活に必要とする資金	10年以内、または5年以内	事業費の80%以内
	農業外事業資金	農業外事業経営に必要な設備資金	35年以内 (うち据置2年以内)	事業費の80%以内。ただし、必要と認めるときは、事業費の100%以内
	一般資金	特に定めない ただし負債整理資金を除く	10年以内 (うち据置1年以内)	所要資金の範囲内、または、担保として質入れた貯金額の90%以内
	J A フリーローン	特に定めない ただし負債整理資金を除く	7年以内	300万円以内とし、所要額以内とする
	J A 教育ローン	就学子弟の入学金、授業料、学費及び生活資金	6ヶ月以上15年以内	1,000万円以内とし、所要額以内とする
	J A マイカーローン	自動車購入等	10年以内	1,000万円以内とし、所要額以内とする
	J A 住宅ローン	住宅の新築、購入または増改築。 住宅金融公庫からの借入金の借換資金	3年以上35年以内	必要総資金額の100%以内で、担保の範囲内とする 200万円以上5,000万円以内
J A 無担保住宅ローン (リフォームローン)	住宅の増改築並びに付属施設の取得等	15年以内 (うち据置6ヶ月以内)	1,000万円以内とし、所要額以内とする	
J A 農機ハウスローン	農機具の購入資金及び他金融機関からの借換え資金。格納庫・パイプハウス等取得資金、資材資金	10年以内	1,000万円以内	

※ 保証機関により内容が異なる場合があります。

### 3. 文化的・社会的貢献に関する事項(地域とのつながり)

#### (1) 文化的・社会的貢献に関する事項

- ①食育への取り組みとして、学校給食への地元農産物の導入を進めるほか、小学校に当JA職員が出張して作物の栽培指導を行っています。
- ②青年部や女性部、生産部会等が連携し、健康づくりや子育て支援を含めた地元農産物の安全なおいしさを提供する場として、地域イベントへの参加やJA農業まつりを開催しています。
- ③JA女性部では、協同活動を通じて地域に根ざした活動を目指し、料理講習や食育教室および女性大学の開催など様々な活動を行っています。
- ④年金制度や手続きなどについてご相談に応じる「年金相談会」や住宅ローンに関するご相談に応じる「ローン相談会」を開催しています。
- ⑤地域を活性化するため、全支所において地域密着活動を年1回以上実施しています。

#### (2) 利用者ネットワーク化への取り組み

- ①年金友の会では、スポーツを通じた会員の健康増進と会員相互の親睦と交流を図るため、ゲートボール大会やグランドゴルフ大会を開催しています。

#### (3) 情報提供活動

- ①広報誌「グリーンピース」を毎月発行し、特集や営農情報、各地の話題などを掲載しています。また、ホームページでは各事業内容や取扱商品、イベント情報などを発信しています。

JAみなみ筑後のホームページ

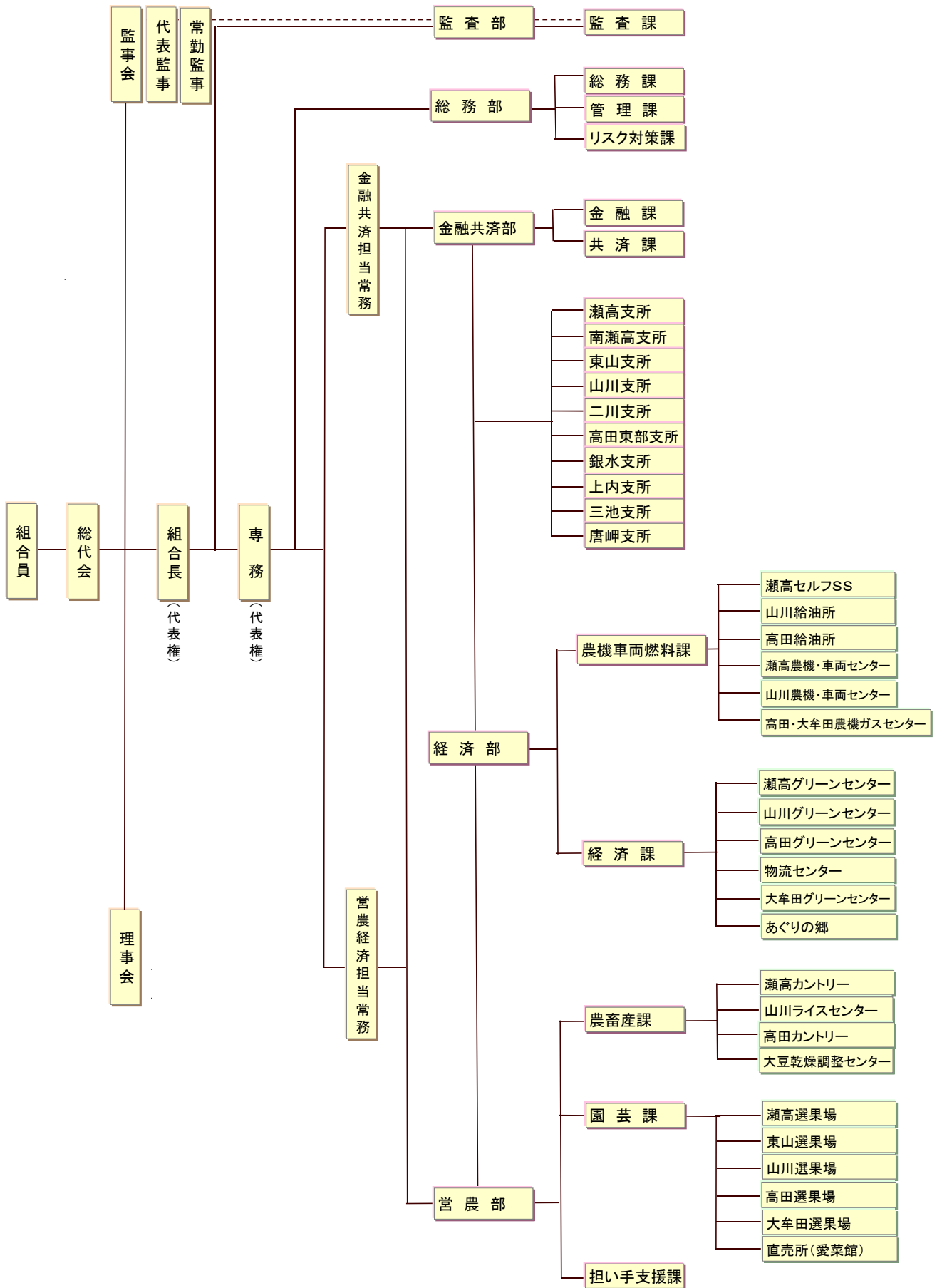
<http://www.minamickg-fk-ja.or.jp>

JAみなみ筑後

検索

- ②農産物フェアや交流会への参加、テレビの情報番組などを通して、当JAの特産品のPRを行っています。
- ③地域密着のコミュニケーションツールとして、各支所において支所だよりを発行し、情報発信を行っています。

(4) 店舗体制 組織機構図(平成30年9月現在)



## II. 財務状況や事業に関する取り組み

### (1) 金融再生法開示債権(単体) (単位:百万円)

	平成30年3月末
破産更生債権およびこれらに準ずる債権	98
危険債権	81
要管理債権	0
正常債権	10,418
合計	10,597

- 注) 1. 平成30年3月末から9月末までの間に、債務者区分の変更が必要となる重要な事象は発生しておりません。  
2. 平成30年9月末の債権残高合計は10,538,378,304円です。

### (2) 単体自己資本比率

14. 23% (平成30年3月末現在)

- 注) 平成30年9月末時点において、自己資本比率に大きな影響を与える経営・財務状況の変動は認められておりません。

### (3) 主要勘定の状況(残高)

(単位:百万円)

	平成29年9月末	平成30年3月末	平成30年9月末
貯金	93,587	94,333	95,264
貸出金	11,030	10,657	10,517
預け金	75,500	77,326	78,525
有価証券	5,849	5,748	5,595

### (4) 有価証券等時価情報

有価証券

(単位:百万円)

	平成30年3月末			平成30年9月末		
	取得価額	時価	評価損益	取得価額	時価	評価損益
満期保有目的	1,999	2,141	142	1,999	2,119	119
その他	3,392	3,748	356	3,292	3,591	298
合計	5,391	5,889	498	5,291	5,710	417

- 注) 1. 9月末の有価証券の時価は、9月末日における市場価格等に基づく時価としています。  
2. 取得価額は、償却原価法適用前、減損処理前のものです。



－本支所・事業所一覧－

本支所名	住 所	電話番号	FAX番号
本 所	みやま市瀬高町下庄774-1	(代)63-8800	63-8820
管 理 課	〃	(直)63-8801	63-8820
総 務 課	〃	(直)63-8802	〃
リ ス ク 対 策 課	〃	(直)63-8867	〃
共 済 課	〃	(直)63-8803	63-8818
( 事 故 相 談 係 )	〃	(直)63-8805	〃
金 融 課	〃	(直)63-8804	〃
監 査 課	〃	(直)63-8806	63-8828
農 畜 産 課	〃	(直)63-8814	〃
園 芸 課	〃	(直)63-8815	〃
担 い 手 支 援 課	〃	(直)63-8858	〃
経 済 課	〃	(直)63-8861	〃
農 機 車 両 燃 料 課	みやま市高田町濃施536-2	(直)22-2049	22-2581
あぐりの郷 (テ・イサービスセンター)	みやま市高田町原1080	64-5532	22-3880
愛菜館(直売所)	大牟田市大字田隈767-1	55-2282	55-2283
瀬 高 支 所	みやま市瀬高町下庄774-1	63-8808	63-8820
南 瀬 高 支 所	みやま市瀬高町太神1325-7	63-2241	63-3342
東 山 支 所	みやま市瀬高町長田3351-1	63-2111	63-7777
山 川 支 所	みやま市山川町立山964	67-1212	67-0167
二 川 支 所	みやま市高田町濃施362	22-5721	22-3341
高 田 東 部 支 所	みやま市高田町田尻1567	22-6350	22-3167
銀 水 支 所	大牟田市大字田隈772-1	56-8900	56-8907
上 内 支 所	大牟田市大字岩本2203	58-0106	58-0170
三 池 支 所	大牟田市大字三池613-2	56-8901	56-8902
唐 岬 支 所	大牟田市大字唐船6	52-4536	52-4552

－本支所・事業所一覧－

本支所名	住 所	電話番号	FAX番号
物 流 セ ン タ ー	みやま市高田町原1080	64-2200	22-3274
瀬 高 グ リ ー ン セ ン タ ー	みやま市瀬高町文広1568-1	62-4111	63-6424
山 川 グ リ ー ン セ ン タ ー	みやま市山川町立山964	67-1214	67-0168
高 田 グ リ ー ン セ ン タ ー	みやま市高田町原1080	22-3218	22-3274
大 牟 田 グ リ ー ン セ ン タ ー	大牟田市大字田隈772-1	56-8915	56-8925
瀬 高 セ ル フ S S	みやま市瀬高町小川41	63-2528	63-8343
山 川 給 油 所	みやま市山川町立山964	67-1293	67-1302
高 田 給 油 所	みやま市高田町濃施528-1	22-6355	22-6370
瀬 高 車 両	みやま市瀬高町小川43	63-3805	63-2209
瀬 高 農 機		62-3205	〃
山 川 車 両	みやま市山川町立山964	67-0629	67-0225
山 川 農 機		67-0665	〃
高 田 ・ 大 牟 田 農 機	みやま市高田町濃施536-2	22-6354	22-2581
ガ ス セ ン タ ー		22-6660	〃
瀬 高 カ ン ト リ ー	みやま市瀬高町大江520-1	62-2356	62-2357
山 川 ラ イ ス セ ン タ ー	みやま市山川町清水2141	67-0365	67-0365
高 田 カ ン ト リ ー	みやま市高田町江浦380	22-2844	22-2808
大 豆 セ ン タ ー	みやま市瀬高町下庄446-1	63-8848	63-8848
瀬 高 選 果 場	みやま市瀬高町文広3137-1	63-3175	63-5359
東 山 選 果 場	みやま市瀬高町長田3351-1	63-5566	63-5585
山 川 選 果 場	みやま市山川町立山964	67-1211	67-1213
高 田 選 果 場	みやま市高田町原1080	22-5453	64-2011
大 牟 田 選 果 場	大牟田市大字田隈797-1	52-3969	52-1139

## J A 綱 領 ～わたしたちJAのめざすもの～

わたしたちは、

1. 地域の農業を振興し、わが国の食と緑と水を守ろう。
1. 環境・文化・福祉への貢献を通じて、安心して暮らせる豊かな地域社会を築こう。
1. JAへの積極的な参加と連帯によって、協同の成果を実現しよう。
1. 自主・自立と民主的運営の基本に立ち、JAを健全に経営し信頼を高めよう。
1. 協同の理念を学び実践を通じて、共に生きがいを追求しよう。

大地の恵みが自慢



## 南筑後農業協同組合

福岡県みやま市瀬高町下庄774-1

TEL 0944-63-8800(代)

FAX 0944-63-8820

URL <http://www.minamickg-fk-ja.or.jp>